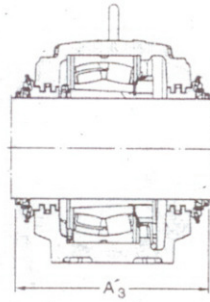
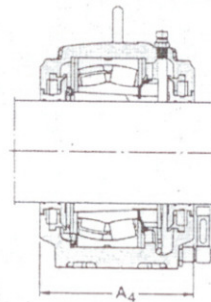


Vedações tipo labirinto,
projeto TS



Vedações tipo "taconite",
projeto TNF

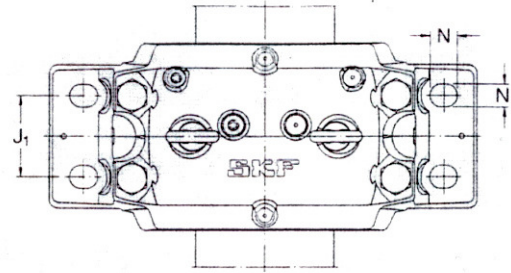
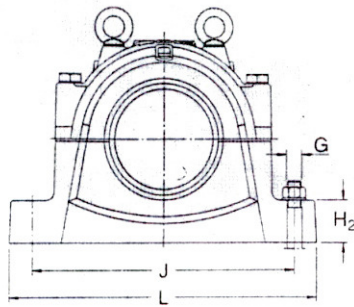


Vedações de óleo,
projeto TSD..U

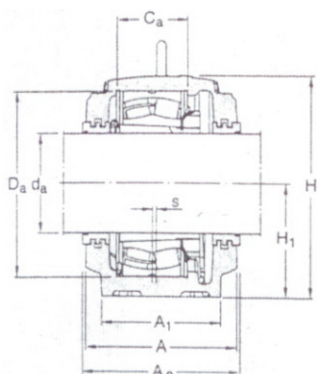
CARACTERÍSTICAS TÉCNICAS

As caixas de mancais SN 30 / 31 L, são uma grande revolução nas construções desta série de mancais facilitando sua montagem e permitindo o uso de várias séries de rolamentos tais como: autocompensadores de esferas ou de rolos e também podem ser equipados com vários tipos de vedações. Os mancais desta série podem substituir as caixas da série SD e com uma manutenção muito menor para ambientes que exigem um trabalho com grande segurança, podem ser lubrificados com graxa/óleo, devido às diferentes montagens e flexibilidade de suas vedações. Os mancais bipartidos da serie SN 30 e 31 L, estão disponíveis para eixos de 150/530mm, podendo conforme solicitação do cliente ser fornecido em NODULAR e AÇO, normalmente é de FUNDIDO CINZENTO. Obs. possuem em sua carcaça pontos para monitoramento, para alinhamento e nervuras com grande área de contacto em sua base permitindo uma maior dissipação de calor.

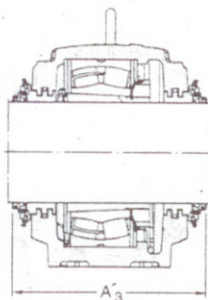
Eixo	Dimensões do mancal													Peso (Kg)	Designações			
	da	A	A ₁	H	H ₁	H ₂	J	J ₁	L	N	N ₁	s	G		Caixa completa com 2 vedadores	Componentes Somente caixa	Vedações	Tampa de fechamento
150	230	180	333	170	70	430	100	510	34	28	14	24	69,5	SNL 3134 TS	SNL 3134	TS 34	ETS 34	
														SNL 3134 TNF	SNL 3134	TNF 34	ETS 34	
														SNL 3134 TURT	-	TSD 3134 U	ETS 34 R	
														SNL 3134 TURA	-	TSD 3134 U	ETS 34 R	
160	230	180	333	170	70	430	100	510	34	28	14	24	69,5	SNL 3036 TS	SNL 3036	TS 36	ETS 36	
														SNL 3036 TNF	SNL 3036	TNF 36	ETS 36	
														SNL 3036 TURT	-	TSD 3036 U	ETS 36 R	
														SNL 3036 TURA	-	TSD 3036 U	ETS 36 R	
	240	190	353	180	75	450	110	530	34	28	15	24	77,5	SNL 3136 TS	SNL 3136	TS 36	ETS 36	
														SNL 3136 TNF	SNL 3136	TNF 36	ETS 36	
														SNL 3136 TURT	-	TSD 3136 U	ETS 36 R	
														SNL 3136 TURA	-	TSD 3136 U	ETS 36 R	
170	240	190	353	180	75	450	110	530	34	28	15	24	77,5	SNL 3038 TS	SNL 3038	TS 38	ETS 38	
														SNL 3038 TNF	SNL 3038	TNF 38	ETS 38	
														SNL 3038 TURT	-	TSD 3038 U	ETS 38 R	
														SNL 3038 TURA	-	TSD 3038 U	ETS 38 R	
	260	210	375	190	80	480	120	560	34	28	10	24	97,5	SNL 3138 TS	SNL 3138	TS 38	ETS 38	
														SNL 3138 TNF	SNL 3138	TNF 38	ETS 38	
														SNL 3138 TURT	-	TSD 3138 U	ETS 38 R	
														SNL 3138 TURA	-	TSD 3138 U	ETS 38 R	
180	260	210	375	190	80	480	120	560	34	28	10	24	97,5	SNL 3040 TS	SNL 3040	TS 40	ETS 40	
														SNL 3040 TNF	SNL 3040	TNF 40	ETS 40	
														SNL 3040 TURT	-	TSD 3040 U	ETS 40 R	
														SNL 3040 TURA	-	TSD 3040 U	ETS 40 R	
	280	230	411	210	85	510	130	610	42	35	10	30	123	SNL 3140 TS	SNL 3140	TS 40	ETS 40	
														SNL 3140 TNF	SNL 3140	TNF 40	ETS 40	
														SNL 3140 TURT	-	TSD 3140 U	ETS 40 R	
														SNL 3140 TURA	-	TSD 3140 U	ETS 40 R	
200	280	230	411	210	85	510	130	610	42	35	10	30	123	SNL 3044 TS	SNL 3044	TS 44	ETS 44	
														SNL 3044 TNF	SNL 3044	TNF 44	ETS 44	
														SNL 3044 TURT	-	TSD 3044 U	ETS 44 R	
														SNL 3044 TURA	-	TSD 3044 U	ETS 44 R	
	290	240	434	220	90	540	140	640	42	35	12	30	138	SNL 3144 TS	SNL 3144	TS 44	ETS 44	
														SNL 3144 TNF	SNL 3144	TNF 44	ETS 44	
														SNL 3144 TURT	-	TSD 3144 U	ETS 44 R	
														SNL 3144 TURA	-	TSD 3144 U	ETS 44 R	



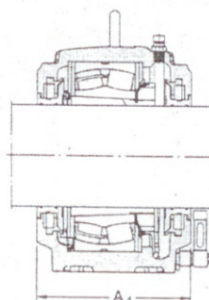
Eixo	Assento de rolamento		Largura incluindo Vedação			Olhais de içamento Conforme a DIN 580	Rolamentos apropriados e componentes associados		
	d_s	C_s	D_s	A_2	A_3		A_4	Rolamentos autocompensadores de rolos Rolamentos CARB	Bucha de fixação
150	108	280	240	300	226	M 16	23134 CCK/ W33	H 3134	2 FRB 10/280
160	108	280	240	310	226	M 16	23036 CCK/W33 C 3036 K	H 3036 H 3036	2 FRB 17/280 2 FRB 17/280
	116	300	250	315	235	M 16	23136 CCK/W33 C 3136 K	H 3136 H 3136 L	2 FRB 10/300 2 FRB 10/300
170	115	290	250	315	235	M 16	23038 CCK/W33 C 3038 K	H 3038 H 3038	4 FRB 10/290 4 FRB 10/290
	124	320	270	335	255	M 20	23138 CCK/W33	H 3138	2 FRB 10/320
180	122	310	270	335	255	M 20	23040 CCK/ W33 C 3040 K	H 3040 H 3040	4 FRB 10/310 4 FRB 10/310
	132	340	290	355	274	M 20	23140 CCK/ W33 C 3140 K	H 3140 H 3140	2 FRB 10/340 2 FRB 10/340
200	130	340	290	360	274	M 20	23044 CCK/ W33 C 3044 K	OH 3044 H OH 3044 H	4 FRB 10/340 4 FRB 10/340
	140	370	300	365	280	M 20	23144 CCK/ W33 C 3144 K	OH 3144 H OH 3144 HTL	2 FRB 10/370 2 FRB 10/370



Vedações tipo labirinto, projeto TS

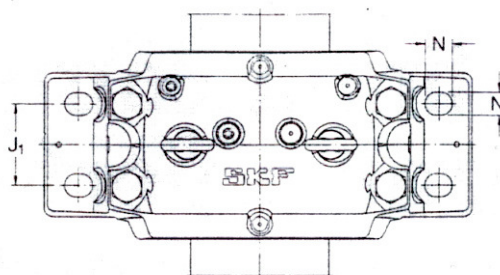
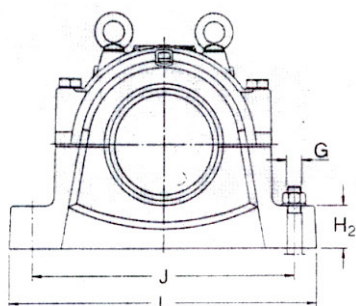


Vedações tipo "taconite", projeto TNF

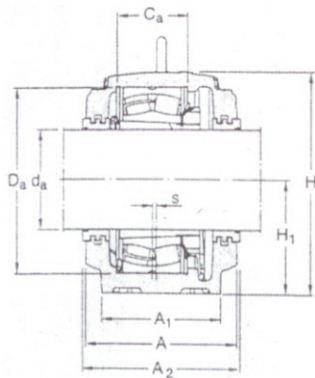


Vedações de óleo, projeto TSD..U

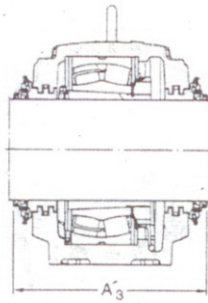
Eixo	Dimensões do mancal													Peso (Kg)	Designações			
	d _s	A	A ₁	H	H ₁	H ₂	J	J ₁	L	N	N ₁	s	G		Caixa completa com 2 vedadores	Componentes Somente caixa	Vedações	Tampa de fechamento
220	290	240	434	220	90	540	140	640	42	35	12	30	139	SNL 3048 TS SNL 3048 TNF SNL 3048 TURT SNL 3048 TURA	SNL 3048 SNL 3048 - -	TS 48 TNF 48 TSD 3048 U TSD 3048 U	ETS 48 ETS 48 ETS 48 R ETS 48 R	
	310	260	474	240	95	600	150	700	42	35	12	30	187	SNL 3148 TS SNL 3148 TNF SNL 3148 TURT SNL 3148 TURA	SNL 3148 SNL 3148 - -	TS 48 TNF 48 TSD 3148 U TSD 3148 U	ETS 48 ETS 48 ETS 48 R ETS 48 R	
240	310	260	474	240	95	600	150	700	42	35	12	30	187	SNL 3052 TS SNL 3052 TNF SNL 3052 TURT SNL 3052 TURA	SNL 3052 SNL 3052 - -	TS 52 TNF 52 TSD 3052 U TSD 3052 U	ETS 52 ETS 52 ETS 52 R ETS 52 R	
	320	280	516	260	100	650	160	770	50	42	13	36	221	SNL 3152 TS SNL 3152 TNF SNL 3152 TURT SNL 3152 TURA	SNL 3152 SNL 3152 - -	TS 52 TNF 52 TSD 3152 U TSD 3152 U	ETS 52 ETS 52 ETS 52 R ETS 52 R	
260	320	280	516	260	100	650	160	770	50	42	13	36	221	SNL 3056 TS SNL 3056 TNF SNL 3056 TURT SNL 3056 TURA	SNL 3056 SNL 3056 - -	TS 56 TNF 56 TSD 3056 U TSD 3056 U	ETS 56 ETS 56 ETS 56 R ETS 56 R	
	320	280	551	280	105	670	160	790	50	42	16	36	252	SNL 3156 TS SNL 3156 TNF SNL 3156 TURT SNL 3156 TURA	SNL 3156 SNL 3156 - -	TS 56 TNF 56 TSD 3156 U TSD 3156 U	ETS 56 ETS 56 ETS 56 R ETS 56 R	
280	320	280	551	280	105	670	160	790	50	42	16	36	252	SNL 3060 TS SNL 3060 TNF SNL 3060 TURT SNL 3060 TURA	SNL 3060 SNL 3060 - -	TS 60 TNF 60 TSD 3060 U TSD 3060 U	ETS 60 ETS 60 ETS 60 R ETS 60 R	
	350	310	591	300	110	710	190	830	50	42	22	36	301	SNL 3160 TS SNL 3160 TNF SNL 3160 TURT SNL 3160 TURA	SNL 3160 SNL 3160 - -	TS 60 TNF 60 TSD 3160 U TSD 3160 U	ETS 60 ETS 60 ETS 60 R ETS 60 R	
300	350	310	591	300	110	710	190	830	50	42	22	36	301	SNL 3064 TS SNL 3064 TNF SNL 3064 TURT SNL 3064 TURA	SNL 3064 SNL 3064 - -	TS 64 TNF 64 TSD 3064 U TSD 3064 U	ETS 64 ETS 64 ETS 64 R ETS 64 R	
	370	330	631	320	115	750	200	880	50	42	23	36	339	SNL 3164 TS SNL 3164 TNF SNL 3164 TURT SNL 3164 TURA	SNL 3164 SNL 3164 - -	TS 64 TNF 64 TSD 3164 U TSD 3164 U	ETS 64 ETS 64 ETS 64 R ETS 64 R	



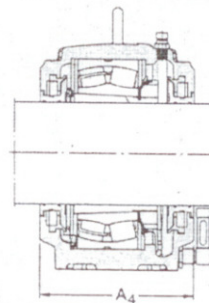
Eixo	Assento de rolamento		Largura incluindo Vedação			Olhais de içamento Conforme a DIN 580	Rolamentos apropriados e componentes associados		
	d_a	C_a	D_a	A_2	A_3		A_4	Rolamentos autocompensadores de rolos Rolamentos CARB	Bucha de fixação
220	140	360	300	380	280	M 20	23048 CCK/W33 C 3048 K	OH 3048 H OH 3048 H	4 FRB 12 / 360 4 FRB 12 / 360
	148	400	315	400	300	M 24	23148 CCK/ W33 C 3148 K	OH 3148 H OH 3148 HTL	2 FRB 10/ 400 2 FRB 10/ 400
240	148	400	315	400	300	M 24	23052 CCK/ W33 C 3052 K	OH 3052 H OH 3052 H	2 FRB 22/ 400 2 FRB 22/ 400
	164	440	330	415	315	M 24	23152 CCK/ W33 C 3152 K	OH 3152 H OH 3152 HTL	2 FRB 10/ 440 2 FRB 10/ 440
260	166	420	330	415	315	M 24	23056 CCK/ W33 C 3056 K	OH 3056 H OH 3056 H	6 FRB 10/ 420 6 FRB 10/ 420
	166	460	330	415	315	M 24	23156 CCK/ W33 C 3156 K	OH 3156 H OH 3156 HTL	2 FRB 10/ 460 2 FRB 10/ 460
280	168	460	330	415	315	M 24	23060 CCK/ W33 C 3060 K	OH 3060 H OH 3060 H	2 FRB 25/ 460 2 FRB 25/ 460
	180	500	360	445	345	M 30	23160 CCK/ W33 C 3160 K	OH 3160 H OH 3160 H	2 FRB 10/ 500 2 FRB 10/ 500
300	181	480	360	445	345	M 30	23064 CCK/ W33 C 3064 K	OH 3064 H OH 3064 H	6 FRB 10/ 480 6 FRB 10/ 480
	196	540	380	465	365	M 30	23164 CCK/ W33 C 3164 K	OH 3164 H OH 3164 H	2 FRB 10/540 2 FRB 10/540



Vedações tipo labirinto,
projeto TS



Vedações tipo "taconite",
projeto TNF

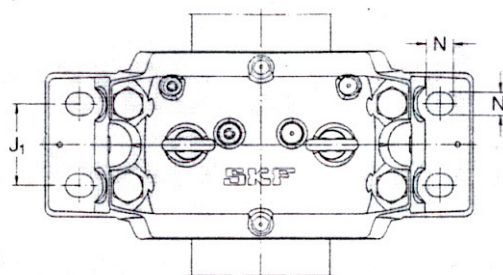
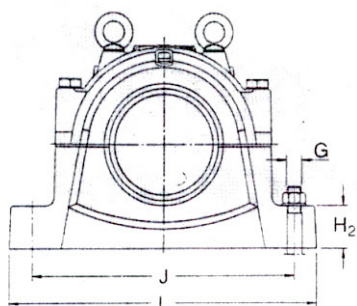


Vedações de óleo,
projeto TSD..U

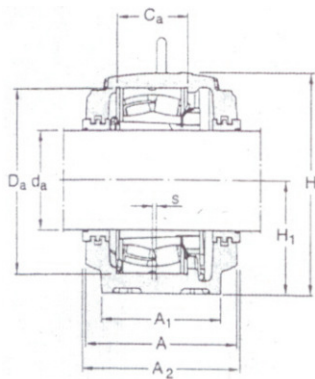
Eixo Dimensões do mancal

Designações

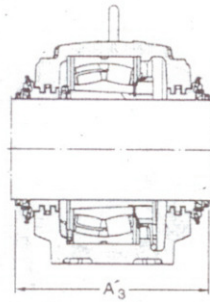
d _a	A	A ₁	H	H ₁	H ₂	J	J ₁	L	N	N ₁	s	G	Peso (Kg)	Caixa completa com 2 vedadores	Componentes Somente caixa	Vedações	Tampa de fechamento
320	400	360	675	340	120	810	220	950	50	42	24	36	430	SNL 3168 FTS SNL 3168 FTNF SNL 3168 FTURT SNL 3168 FTURA	SNL 3168 F SNL 3168 F	TS 68 TNF 68 TSD 3168 U TSD 3168 U	ETS 68 ETS 68 ETS 68 R ETS 68 R
	400	360	675	340	120	810	220	950	50	42	24	36	427	SNL 3168 LTS SNL 3168 LTNF SNL 3168 LTURT SNL 3168 LTURA	SNL 3168 L SNL 3168 L - -	TS 68 TNF 68 TSD 3168 U TSD 3168 U	ETS 68 ETS 68 ETS 68 R ETS 68 R
340	370	330	631	320	115	750	200	880	50	42	23	36	339	SNL 3072 TS SNL 3072 TNF SNL 3072 TURT SNL 3072 TURA	SNL 3072 SNL 3072 - -	TS 72 TNF 72 TSD 3072 U TSD 3072 U	ETS 72 ETS 72 ETS 72 R ETS 72 R
	400	360	695	350	120	840	220	1000	50	42	30	36	458	SNL 3172 FTS SNL 3172 FTNF SNL 3172 FTURT SNL 3172 FTURA	SNL 3172 F SNL 3172 F - -	TS 72 TNF 72 TSD 3072 U TSD 3072 U	ETS 72 ETS 72 ETS 72 R ETS 72 R
360	400	360	695	350	120	840	220	1000	50	42	30	36	454	SNL 3172 LTS SNL 3172 LTNF SNL 3172 LTURT SNL 3172 LTURA	SNL 3172 L SNL 3172 L - -	TS 72 TNF 72 TSD 3172 U TSD 3172 U	ETS 72 ETS 72 ETS 72 R ETS 72 R
	400	360	675	340	120	810	220	950	50	42	24	36	430	SNL 3076 FTS SNL 3076 FTNF SNL 3076 FTURT SNL 3076 FTURA	SNL 3076 F SNL 3076 F - -	TS 76 TNF 76 TSD 3076 U TSD 3076 U	ETS 76 ETS 76 ETS 76 R ETS 76 R
360	400	360	675	340	120	810	220	950	50	42	24	36	427	SNL 3076 LTS SNL 3076 LTNF SNL 3076 LTURT SNL 3076 LTURA	SNL 3076 L SNL 3076 L - -	TS 76 TNF 76 TSD 3076 U TSD 3076 U	ETS 76 ETS 76 ETS 76 R ETS 76 R
	400	360	715	360	120	870	220	1040	50	42	30	36	473	SNL 3176 FTS SNL 3176 FTNF SNL 3176 FTURT SNL 3176 FTURA	SNL 3176 F SNL 3176 F - -	TS 76 TNF 76 TSD 3176 U TSD 3176 U	ETS 76 ETS 76 ETS 76 R ETS 76 R
360	400	360	715	360	120	870	220	1040	50	42	30	36	470	SNL 3176 LTS SNL 3176 LTNF SNL 3176 LTURT SNL 3176 LTURA	SNL 3176 L SNL 3176 L - -	TS 76 TNF 76 TSD 3176 U TSD 3176 U	ETS 76 ETS 76 ETS 76 R ETS 76 R



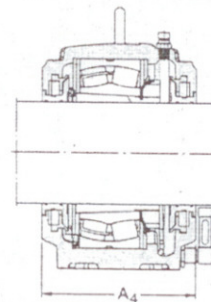
Eixo	Assento de rolamento		Largura incluindo Vedação			Olhais de içamento Conforme a DIN 580	Rolamentos apropriados e componentes associados		
	d_a	C_a	D_a	A_2	A_3		A_4	Rolamentos autocompensadores de rolos Rolamentos CARB	Bucha de fixação
320	190	580	410	495	395	M 30	23168 CCK/ W33 C 3168 KM	OH 3168 H	
	210	580	410	495	395	M 30	23168 CCK/ W33	OH 3168 H	
340	198	540	380	465	365	M 30	23072 CCK/ W33	OH 3072 H	4 FRB 16/ 540
	192	600	410	495	395	M 36	23172 CCK/ W33 C 3172 KM	OH 3172 H	
	212	600	410	495	395	M 36	23172 CCK/ W33	OH 3172 H	
360	135	560	410	495	395	M 30	23076 CCK/ W33	OH 3076 H	
	180	560	410	495	395	M 30	23076 CCK/ W33	OH 3076 H	
	194	620	410	495	395	M 36	23176 CAK/ W33	OH 3176 H	
	214	620	410	495	395	M 36	23176 CAK / W33	OH 3176 H	



Vedações tipo labirinto, projeto TS

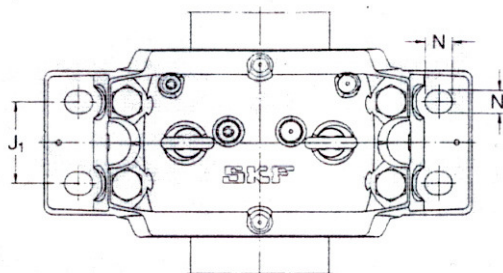
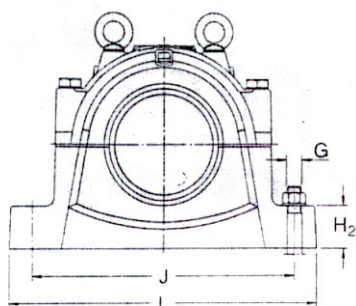


Vedações tipo "taconite", projeto TNF

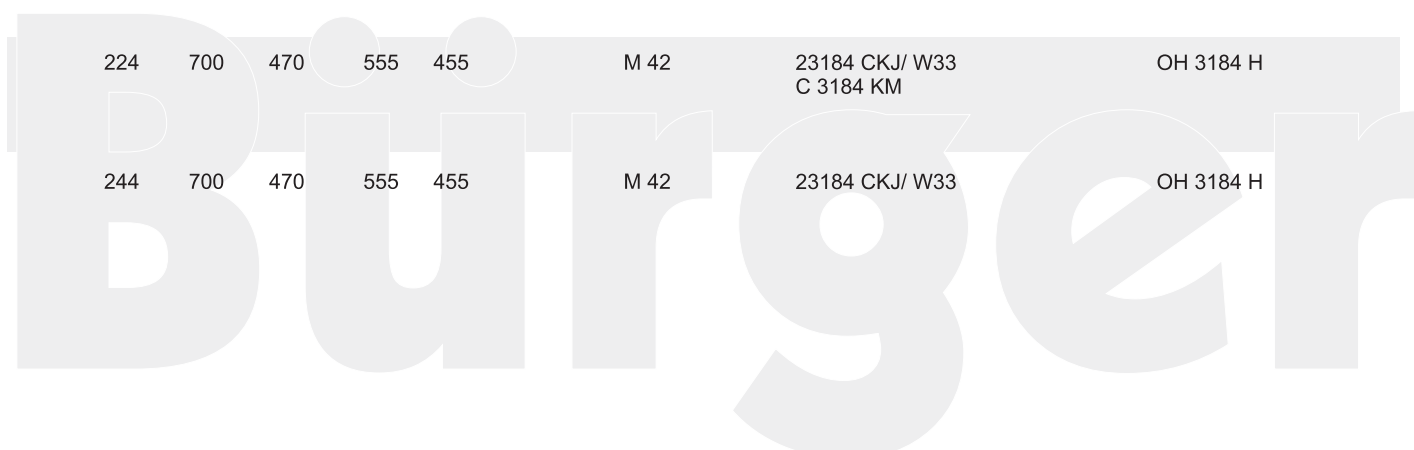


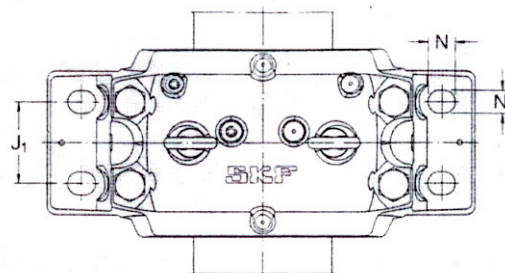
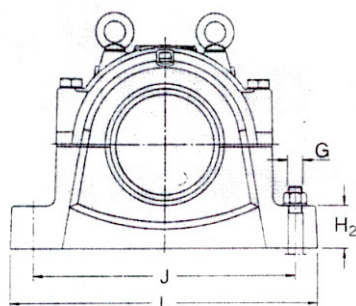
Vedações de óleo, projeto TSD..U

Eixo	Dimensões do mancal													G	Peso (Kg)	Designações			
	d _a	A	A ₁	H	H ₁	H ₂	J	J ₁	L	N	N ₁	s	Caixa completa com 2 vedadores			Componentes Somente caixa	Vedações	Tampa de fechamento	
380	400	360	695	350	120	840	220	1000	50	42	30	36	458	SNL 3080 FTS SNL 3080 FTNF SNL 3080 FTURT SNL 3080 FTURA	SNL 3080 F SNL 3080 F - -	TS 80 TNF 80 TSD 3080 U TSD 3080 U	ETS 80 ETS 80 ETS 80 R ETS 80 R		
	400	360	695	350	120	840	220	1000	50	42	30	36	454	SNL 3080 LTS SNL 3080 LTNF SNL 3080 LTURT SNL 3080 LTURA	SNL 3080 L SNL 3080 L - -	TS 80 TNF 80 TSD 3080 U TSD 3080 U	ETS 80 ETS 80 ETS 80 R ETS 80 R		
430	390	775	380	125	950	240	1120	60	48	30	42	595	SNL 3180 FTS SNL 3180 FTNF SNL 3180 FTURT SNL 3180 FTURA	SNL 3180 F SNL 3180 F - -	TS 80 TNF 80 TSD 3180 U TSD 3180 U	ETS 80 ETS 80 ETS 80 R ETS 80 R			
	430	390	775	380	125	950	240	1120	60	48	30	42	595	SNL 3180 LTS SNL 3180 LTNF SNL 3180 LTURT SNL 3180 LTURA	SNL 3180 L SNL 3180 L - -	TS 80 TNF 80 TSD 3180 U TSD 3180 U	ETS 80 ETS 80 ETS 80 R ETS 80 R		
400	400	360	715	360	120	870	220	1040	50	42	30	36	473	SNL 3084 FTS SNL 3084 FTNF SNL 3084 FTURT SNL 3084 FTURA	SNL 3084 F SNL 3084 F - -	TS 84 TNF 84 TSD 3084 U TSD 3084 U	ETS 84 ETS 84 ETS 84 R ETS 84 R		
	400	360	715	360	120	870	220	1040	50	42	30	36	470	SNL 3084 LTS SNL 3084 LTNF SNL 3084 LTURT SNL 3084 LTURA	SNL 3084 L SNL 3084 L - -	TS 84 TNF 84 TSD 3084 U TSD 3084 U	ETS 84 ETS 84 ETS 84 R ETS 84 R		
460	420	810	410	130	1000	260	1170	60	48	35	42	716	SNL 3184 FTS SNL 3184 FTNF SNL 3184 FTURT SNL 3184 FTURA	SNL 3184 F SNL 3184 F - -	TS 84 TNF 84 TSD 3184 U TSD 3184 U	ETS 84 ETS 84 ETS 84 R ETS 84 R			
	460	420	810	410	130	1000	260	1170	60	48	35	42	709	SNL 3184 LTS SNL 3184 LTNF SNL 3184 LTURT SNL 3184 LTURA	SNL 3184 L SNL 3184 L - -	TS 84 TNF 84 TSD 3184 U TSD 3184 U	ETS 84 ETS 84 ETS 84 R ETS 84 R		

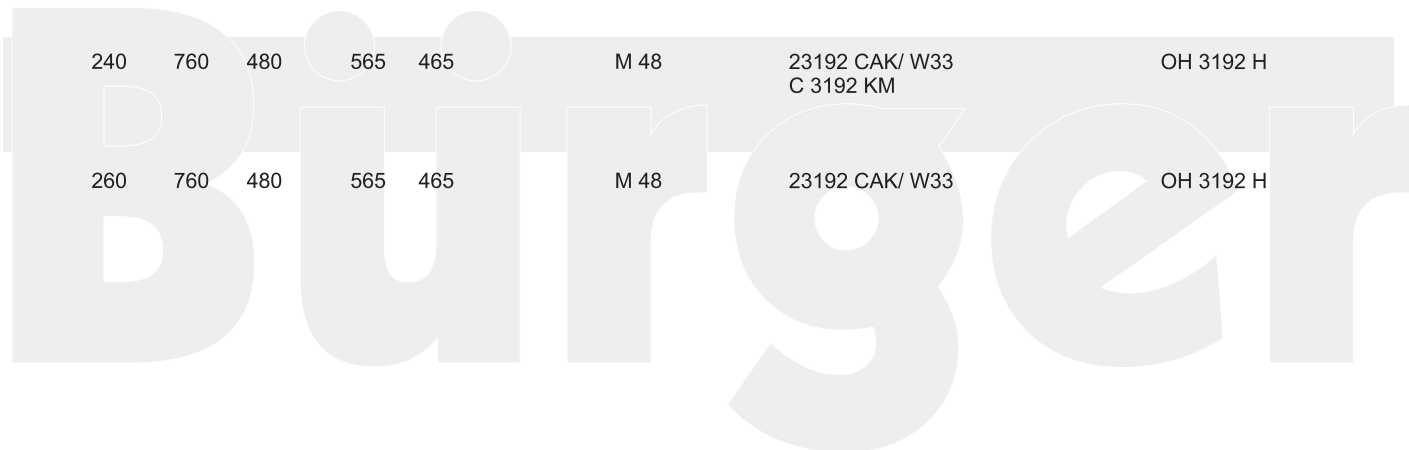


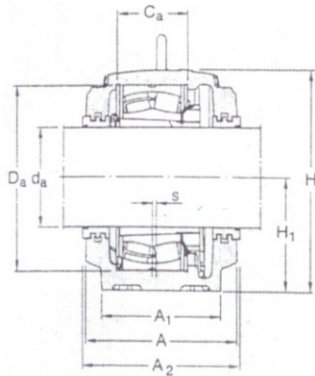
Eixo	Assento de rolamento		Largura incluindo Vedação			Olhais de içamento Conforme a DIN 580	Rolamentos apropriados e componentes associados Rolamentos autocompensadores de rolos Rolamentos CARB	Buchas de fixação
	d_a	C_a	D_a	A_2	A_3			
380	148	600	410	495	395	M 36	23080 CCK/ W33 C 3080 KM	OH 3080 H
	192	600	410	495	395	M 36	23080 CCK/ W33	OH 3080 H
	200	650	440	525	425	M 42	23180 CAK/ W33 C 3180 KM	OH 3180 H
	220	650	440	525	425	M 42	23180 CAK/ W33	OH 3180 H
400	150	620	410	495	395	M 36	23084 CAK/ W33	OH 3048 H
	194	620	410	495	395	M 36	23084 CAK/ W33	OH 3048 H
	224	700	470	555	455	M 42	23184 CKJ/ W33 C 3184 KM	OH 3184 H
	244	700	470	555	455	M 42	23184 CKJ/ W33	OH 3184 H



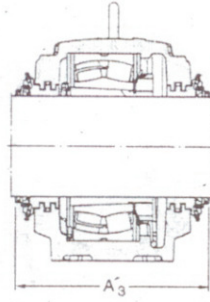


Eixo	Assento de rolamento		Largura incluindo Vedação			Olhais de içamento Conforme a DIN 580	Rolamentos apropriados e componentes associados Rolamentos autocompensadores de rolos Rolamentos CARB	Buchas de fixação
	d_a	C_a	D_a	A_2	A_3			
410	157	650	440	525	425	M 42	23088 CAK/ W33	OH 3088 H
	200	650	440	525	425	M 42	23088 CAK/ W33	OH 3088 H
420	226	720	470	555	455	M 42	23188 CAK/ W33	OH 3188 H
	246	720	470	555	455	M 42	23188 CAK/ W33	OH 3188 H
430	163	680	470	555	455	M 42	23092 CAK/ W33	OH 3092 H
	224	680	470	555	455	M 42	23092 CAK/ W33	OH 3092 H
440	240	760	480	565	465	M 48	23192 CAK/ W33 C 3192 KM	OH 3192 H
450	260	760	480	565	465	M 48	23192 CAK/ W33	OH 3192 H

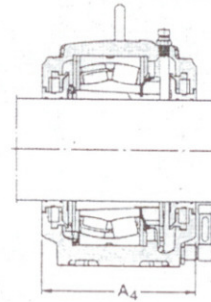




Vedações tipo labirinto, projeto TS



Vedações tipo "taconite", projeto TNF

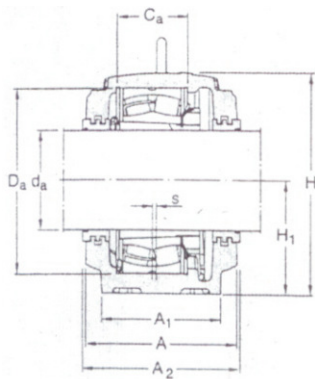


Vedações de óleo, projeto TSD..U

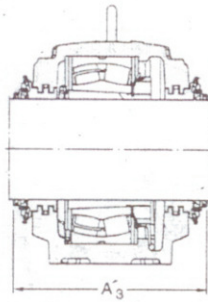
Eixo Dimensões do mancal

Designações

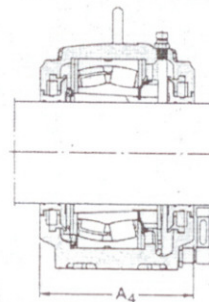
d_a	A	A_1	H	H_1	H_2	J	J_1	L	N	N_1	s	G	Peso (Kg)	Caixa completa com 2 vedadores	Componentes Somente caixa	Vedações	Tampa de fechamento
410	430	390	775	380	125	950	240	1120	60	48	30	42	595	SNL 3088 FTS SNL 3088 FTNF SNL 3088 FTURT SNL 3088 FTURA	SNL 3088 F SNL 3088 F - -	TS 88 TNF 88 TSD 3088 U TSD 3088 U	ETS 88 ETS 88 ETS 88 R ETS 88 R
	430	390	775	380	125	950	240	1120	60	48	30	42	595	SNL 3088 LTS SNL 3088 LTNF SNL 3088 LTURT SNL 3088 LTURA	SNL 3088 L SNL 3088 L - -	TS 88 TNF 88 TSD 3088 U TSD 3088 U	ETS 88 ETS 88 ETS 88 R ETS 88 R
460	430	835	420	135	1030	260	1220	60	48	35	42	755	SNL 3188 FTS SNL 3188 FTNF SNL 3188 FTURT SNL 3188 FTURA	SNL 3188 F SNL 3188 F - -	TS 88 TNF 88 TSD 3088 U TSD 3088 U	ETS 88 ETS 88 ETS 88 R ETS 88 R	
	460	430	835	420	135	1030	260	1220	60	48	35	42	751	SNL 3188 LTS SNL 3188 LTNF SNL 3188 LTURT SNL 3188 LTURA	SNL 3188 L SNL 3188 L - -	TS 88 TNF 88 TSD 3088 U TSD 3088 U	ETS 88 ETS 88 ETS 88 R ETS 88 R
430	460	420	810	410	130	1000	260	1170	60	48	35	42	716	SNL 3092 FTS SNL 3092 FTNF SNL 3092 FTURT SNL 3092 FTURA	SNL 3092 F SNL 3092 F - -	TS 92 TNF 92 TSD 92 TURT TSD 92 TURA	ETS 92 ETS 92 ETS 92 R ETS 92 R
	460	420	810	410	130	1000	260	1170	60	48	35	42	709	SNL 3092 LTS SNL 3092 LTNF SNL 3092 LTURT SNL 3092 LTURA	SNL 3092 L SNL 3092 L - -	TS 92 TNF 92 TSD 92 TURT TSD 92 TURA	ETS 92 ETS 92 ETS 92 R ETS 92 R
470	440	880	440	145	1070	260	1280	60	48	35	42	865	SNL 3192 FTS SNL 3192 FTNF SNL 3192 FTURT SNL 3192 FTURA	SNL 3192 F SNL 3192 F - -	TS 92 TNF 92 TSD 92 TURT TSD 92 TURA	ETS 92 ETS 92 ETS 92 R ETS 92 R	
	470	440	880	440	145	1070	260	1280	60	48	35	42	859	SNL 3192 LTS SNL 3192 LTNF SNL 3192 LTURT SNL 3192 LTURA	SNL 3192 L SNL 3192 L - -	TS 92 TNF 92 TSD 92 TURT TSD 92 TURA	ETS 92 ETS 92 ETS 92 R ETS 92 R



Vedações tipo labirinto, projeto TS



Vedações tipo "taconite", projeto TNF

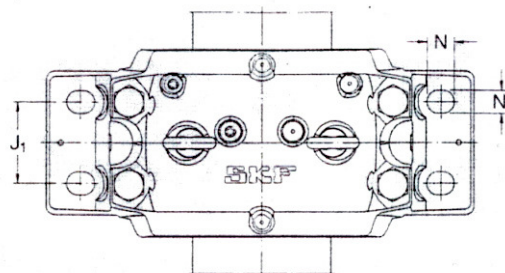
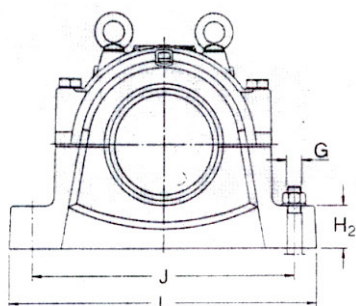


Vedações de óleo, projeto TSD..U

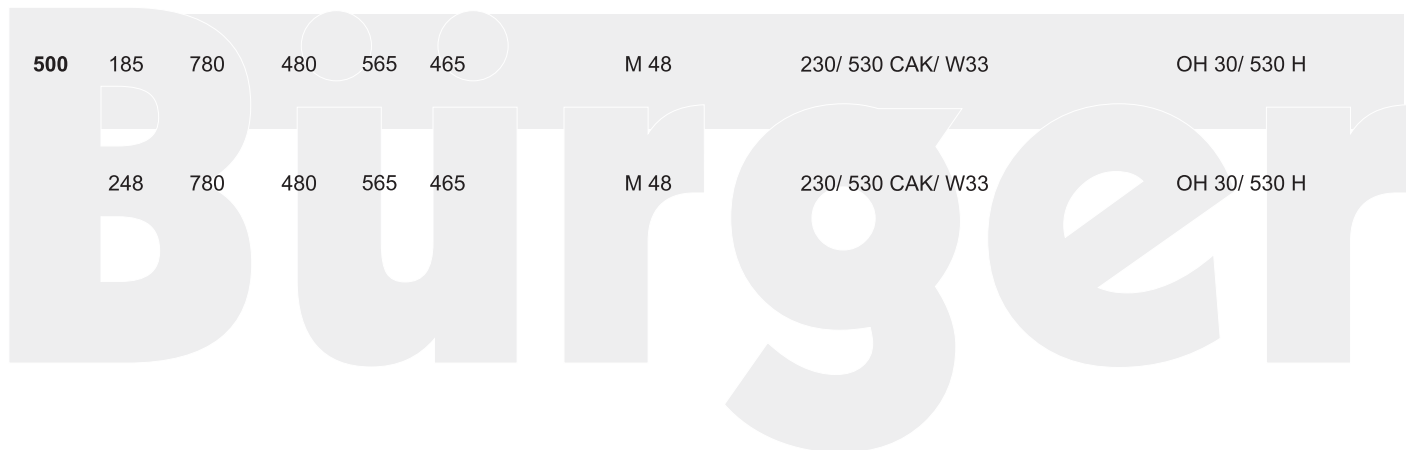
Eixo Dimensões do mancal

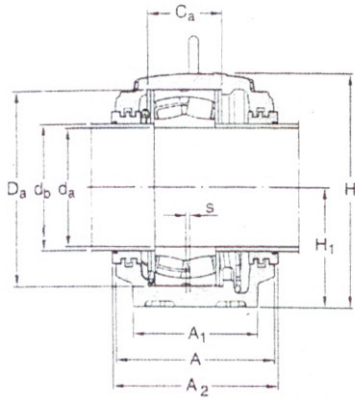
Designações

d _a	A	A ₁	H	H ₁	H ₂	J	J ₁	L	N	N ₁	s	G	Peso (Kg)	Caixa completa com 2 vedadores	Componentes Somente caixa	Vedações	Tampa de fechamento
450	460	420	810	410	130	1000	260	1170	60	48	35	42	716	SNL 3096 FTS	SNL 3096 F	TS 96	ETS 96
														SNL 3096 FTNF	SNL 3096 F	TNF 96	ETS 96
														-	TSD 96 TURT	ETS 96 R	
														-	TSD 96 TURA	ETS 96 R	
	460	420	810	410	130	1000	260	1170	60	48	35	42	709	SNL 3096 LTS	SNL 3096 L	TS 96	ETS 96
														SNL 3096 LTNF	SNL 3096 L	TNF 96	ETS 96
														-	TSD 96 TURT	ETS 96 R	
														-	TSD 96 TURA	ETS 96 R	
	470	440	920	460	155	1110	260	1330	70	56	35	48	947	SNL 3196 FTS	SNL 3196 F	TS 96	ETS 96
														SNL 3196 FTNF	SNL 3196 F	TNF 96	ETS 96
														-	TSD 96 TURT	ETS 96 R	
														-	TSD 96 TURA	ETS 96 R	
	470	440	920	460	155	1110	260	1330	70	56	35	48	941	SNL 3196 LTS	SNL 3196 L	TS 96	ETS 96
														SNL 3196 LTNF	SNL 3196 L	TNF 96	ETS 96
														-	TSD 96 TURT	ETS 96 R	
														-	TSD 96 TURA	ETS 96 R	
470	460	430	835	420	135	1030	260	1220	60	48	35	42	755	SNL 30/ 500 FTS	SNL 30/ 500 F	TS 500	ETS 500
														SNL 30/ 500 FTNF	SNL 30/ 500 F	TNF 500	ETS 500
														-	TSD 500 TURT	ETS 500 R	
														-	TSD 500 TURA	ETS 500 R	
	460	430	835	420	135	1030	260	1220	60	48	35	42	751	SNL 30/ 500 LTS	SNL 30/ 500 L	TS 500	ETS 500
														SNL 30/ 500 LTNF	SNL 30/ 500 L	TNF 500	ETS 500
														-	TSD 500 TURT	ETS 500 R	
														-	TSD 500 TURA	ETS 500 R	
500	470	440	920	460	155	1110	260	1330	70	56	35	48	947	SNL 30/ 530 FTS	SNL 30/ 530 F	TS 530	ETS 530
														SNL 30/ 530 FTNF	SNL 30/ 530 F	TNF 530	ETS 530
														-	TSD 530 TURT	ETS 530 R	
														-	TSD 530 TURA	ETS 530 R	
	470	440	920	460	155	1110	260	1330	70	56	35	48	941	SNL 30/ 530 LTS	SNL 30/ 530 L	TS 530	ETS 530
														SNL 30/ 530 LTNF	SNL 30/ 530 L	TNF 530	ETS 530
														-	TSD 530 TURT	ETS 530 R	
														-	TSD 530 TURA	ETS 530 R	

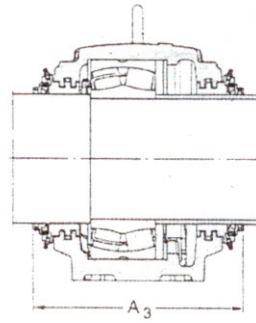


Eixo	Assento de rolamento		Largura incluindo Vedação			Olhais de içamento Conforme a DIN 580	Rolamentos apropriados e componentes associados Rolamentos autocompensadores de rolos Rolamentos CARB	Buchas de fixação
	d_a	C_a	D_a	A_2	A_3			
450	165	700	470	555	455	M 42	23096 CAK/ W33 C 3096 KM	OH 3096 H
	224	700	470	555	455	M 42	23096 CAK/ W33	OH 3096 H
	248	790	480	565	465	M 48	23196 CAK/ W33	OH 3196 H
	268	790	480	565	465	M 48	23196 CAK/ W33	OH 3196 H
470	167	720	470	555	455	M 42	230/ 500 CAK/ W33 C 30/ 500 KM	OH 30/ 500 H
	226	720	470	555	455	M 42	230/ 500 CAK/ W33	OH 30/ 500 H
500	185	780	480	565	465	M 48	230/ 530 CAK/ W33	OH 30/ 530 H
	248	780	480	565	465	M 48	230/ 530 CAK/ W33	OH 30/ 530 H



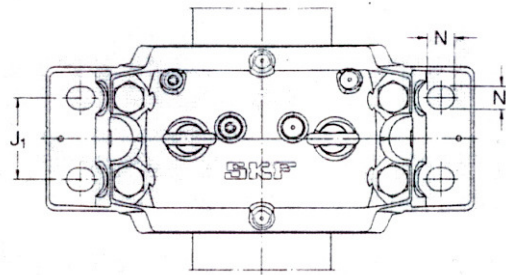
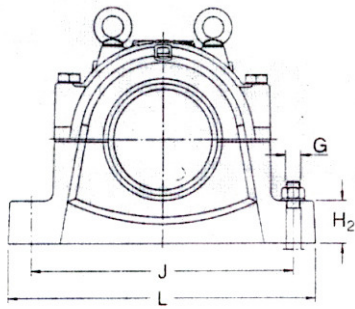


Vedações tipo labirinto,
projeto TS

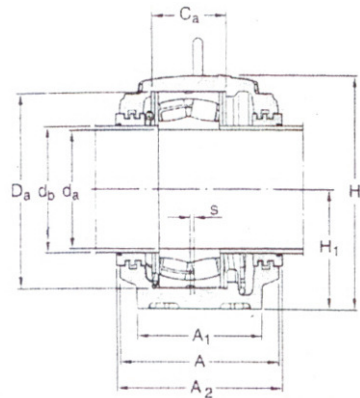


Vedações tipo "taconite",
projeto TNF

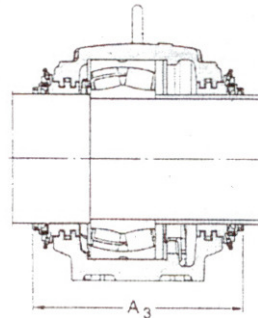
Eixo	Dimensões do mancal													Peso (Kg)	Designações			
	da	A	A ₁	H	H ₁	H ₂	J	J ₁	L	N	N ₁	s	G		Caixa completa com 2 vedadores	Componentes Somente caixa	Vedações	Tampa de fechamento
170	230	180	333	170	70	430	100	510	34	28	14	24	69,5	SNL 3134 GTS SNL 3134 GTNF	SNL 3134 G SNL 3134 G	TS 40 TNF 40	ETS 40 ETS 40	
	180	230	180	333	170	70	430	100	510	34	28	14	24	69,5	SNL 3036 GTS SNL 3036 GTNF	SNL 3036 G SNL 3036 G	TS 44 TNF 44	ETS 44 ETS 44
190		240	190	353	180	75	450	110	530	34	28	15	24	77,5	SNL 3136 GTS SNL 3136 GTNF	SNL 3136 G SNL 3136 G	TS 44 TNF 44	ETS 44 ETS 44
	200	240	190	353	180	75	450	110	530	34	28	15	24	77,5	SNL 3038 GTS SNL 3038 GTNF	SNL 3038 G SNL 3038 G	TS 44 TNF 44	ETS 44 ETS 44
220		260	210	375	190	80	480	120	560	34	28	10	24	97,5	SNL 3138 GTS SNL 3138 GTNF	SNL 3138 G SNL 3138 G	TS 44 TNF 44	ETS 44 ETS 44
	240	260	210	375	190	80	480	120	560	34	28	10	24	97,5	SNL 3040 GTS SNL 3040 GTNF	SNL 3040 G SNL 3040 G	TS 48 TNF 48	ETS 48 ETS 48
260		280	230	411	210	85	510	130	610	42	35	10	30	123	SNL 3140 GTS SNL 3140 GTNF	SNL 3140 G SNL 3140 G	TS 48 TNF 48	ETS 48 ETS 48
	280	280	230	411	210	85	510	130	610	42	35	10	30	123	SNL 3044 GTS SNL 3044 GTNF	SNL 3044 G SNL 3044 G	TS 52 TNF 52	ETS 52 ETS 52
300		290	240	434	220	90	540	140	640	42	35	12	30	138	SNL 3144 GTS SNL 3144 GTNF	SNL 3144 G SNL 3144 G	TS 52 TNF 52	ETS 52 ETS 52
	320	290	240	434	220	90	540	140	640	42	35	12	30	139	SNL 3048 GTS SNL 3048 GTNF	SNL 3048 G SNL 3048 G	TS 56 TNF 56	ETS 56 ETS 56
340		310	260	474	240	95	600	150	700	42	35	12	30	187	SNL 3148 GTS SNL 3148 GTNF	SNL 3148 G SNL 3148 G	TS 56 TNF 56	ETS 56 ETS 56
	360	310	260	474	240	95	600	150	700	42	35	12	30	187	SNL 3052 GTS SNL 3052 GTNF	SNL 3052 G SNL 3052 G	TS 60 TNF 60	ETS 60 ETS 60
380		320	280	516	260	100	650	160	770	50	42	13	36	221	SNL 3152 GTS SNL 3152 GTNF	SNL 3152 G SNL 3152 G	TS 60 TNF 60	ETS 60 ETS 60
	400	320	280	516	260	100	650	160	770	50	42	13	36	221	SNL 3056 GTS SNL 3056 GTNF	SNL 3056 G SNL 3056 G	TS 64 TNF 64	ETS 64 ETS 64
420		320	280	551	280	105	670	160	790	50	42	16	36	252	SNL 3156 GTS SNL 3156 GTNF	SNL 3156 G SNL 3156 G	TS 64 TNF 64	ETS 64 ETS 64
	440	320	280	551	280	105	670	160	790	50	42	16	36	252	SNL 3060 GTS SNL 3060 GTNF	SNL 3060 G SNL 3060 G	TS 68 TNF 68	ETS 68 ETS 68
460		350	310	591	300	110	710	190	830	50	42	22	36	301	SNL 3160 GTS SNL 3160 GTNF	SNL 3160 G SNL 3160 G	TS 68 TNF 68	ETS 68 ETS 68



Eixo		Assento de rolamento		Largura incluindo Vedação		Olhais de içamento Conforme a DIN 580	Rolamentos apropriados e componentes associados Rolamentos autocompensadores de rolos Rolamentos CARB	Anéis de posicionamento
d _a	d _b	C _a	D _a	A ₂	A ₃			
170	180	108	280	240	300	M 16	23134 CC/ W33	2 FRB 10/280
180	200	108	280	240	310	M 16	23036 CC/ W33 24036 CC/ W33 C 3036	2 FRB 17/280 2 FRB 4/280 2 FRB 17/280
		116	300	250	315	M 16	23136 CC/ W33 C 3136	2 FRB 10/300 2 FRB 10/300
190	200	115	290	250	315	M 16	23038 CC/ W33 24038 CC/ W33 C 3038	4 FRB 10/290 2 FRB 7,5/290 4 FRB 10/290
		124	320	270	335	M 20	23138 CC/ W33	2 FRB 10/320
200	220	122	310	270	335	M 20	23040 CC/ W33 24040 CC/ W33 C 3040	4 FRB 10/310 2 FRB 6,5/310 4 FRB 10/310
		132	340	290	355	M 20	23140 CC/ W 33 C 3140	2 FRB 10/340 2 FRB 10/340
220	240	130	340	290	360	M 20	23044 CC/ W33 24044 CC/ W33 C 3044	4 FRB 10/340 2 FRB 6/340 4 FRB 10/340
		140	370	300	365	M 20	23144 CC/ W33 C 3144	2 FRB 10/370 2 FRB 10/370
240	260	140	360	300	380	M 20	23048 CC/ W33 24048 CC/ W33 C 3048	4 FRB 12/360 2 FRB 11/360 4 FRB 12/360
		148	400	315	400	M 24	23148 CC/ W33 C 3148	2 FRB 10/400 2 FRB 10/400
260	280	148	400	315	400	M 24	23052 CC/ W33 24052 CC/ W33 C 3052	2 FRB 22/400 2 FRB 4/400 2 FRB 22/400
		164	440	330	415	M 24	23152 CC/ W33 C 3152	2 FRB 10/440 2 FRB 10/440
280	300	166	420	330	415	M 24	23056 CC/ W33 24056 CC/ W33 C 3056	6 FRB 10/420 2 FRB 13/420 6 FRB 10/420
		166	460	330	415	M 24	23156 CC/ W33 C 3156	2 FRB 10/460 2 FRB 10/460
300	320	168	460	330	415	M 24	23060 CC/ W33 24060 CC/ W33 C 3060	2 FRB 25/460 2 FRB 4/ 460 2 FRB 25/ 460
		180	500	360	445	M 30	23160 CC/ W33 C 3160	2 FRB 10/500 2 FRB 10/500



Vedações tipo labirinto,
projeto TS

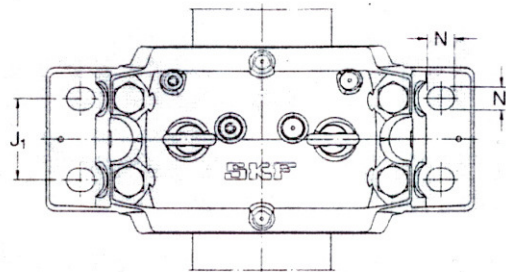
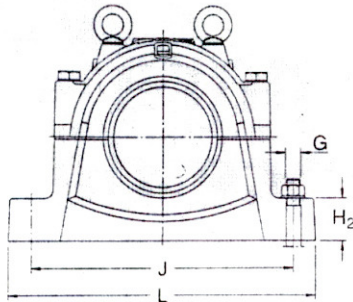


Vedações tipo "taconite",
projeto TNF

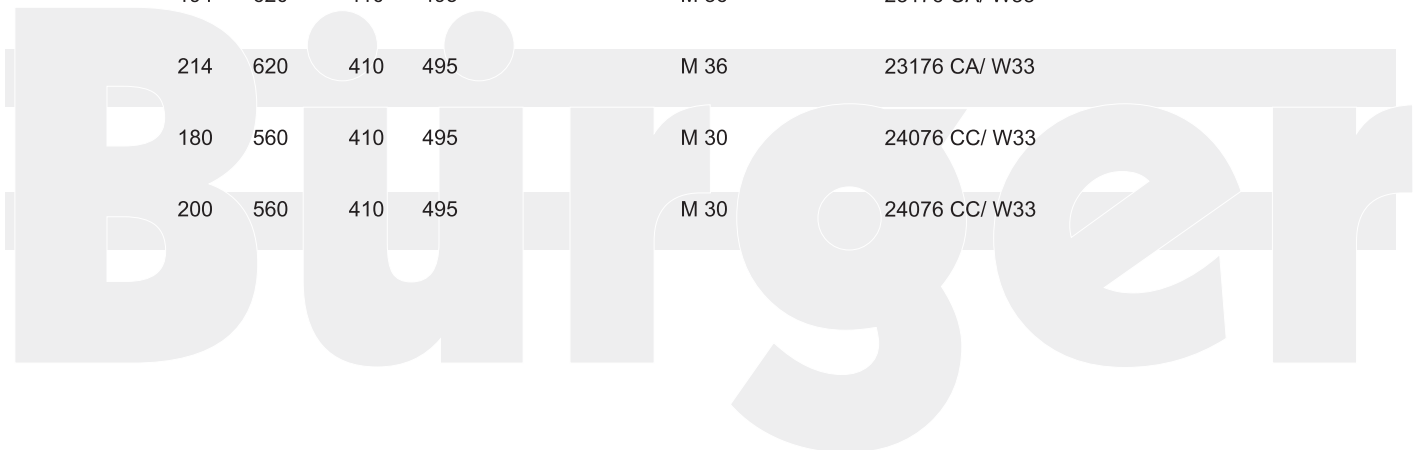
Eixo Dimensões do mancal

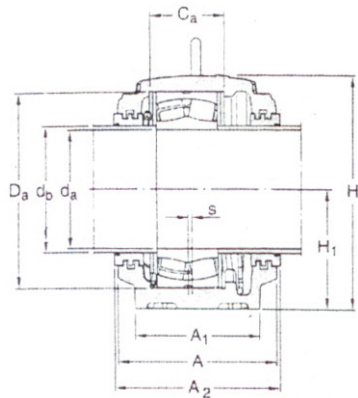
Designações

d _a	A	A ₁	H	H ₁	H ₂	J	J ₁	L	N	N ₁	s	G	Peso (Kg)	Caixa completa com 2 vedadores	Componentes Somente caixa	Vedações	Tampa de fechamento
mm	mm																
320	350	310	591	300	110	710	190	830	50	42	22	36	301	SNL 3064 GTS SNL 3064 GTNF	SNL 3064 G SNL 3064 G	TS 72 TNF 72	ETS 72 ETS 72
	370	330	631	320	115	750	200	880	50	42	23	36	339	SNL 3164 GTS SNL 3164 GTNF	SNL 3164 G SNL 3164 G	TS 72 TNF 72	ETS 72 ETS 72
340	400	360	675	340	120	810	220	950	50	42	24	36	420	SNL 3168 GTS SNL 3168 GFTNF	SNL 3168 GF	TS 76 TNF 76	ETS 76
	400	360	675	340	120	810	220	950	50	42	24	36	415	SNL 3168 GTS SNL 3168 GLTNF	SNL 3168 GL	TS 76 TNF 76	ETS 76
360	370	330	631	320	115	750	200	880	50	42	23	36	339	SNL 3072 GTS SNL 3072 GTNF	SNL 3072 G	TS 80 TNF 80	ETS 80 ETS 80
	400	360	695	350	120	840	220	1000	50	42	30	36	450	SNL 3172 GFTS SNL 3172 GFTNF	SNL 3172 GF	TS 80 TNF 80	ETS 80
	400	360	675	340	120	810	220	950	50	42	24	36	445	SNL 3172 GLTS SNL 3172 GLTNF	SNL 3172 GL	TS 80 TNF 80	ETS 80
380	400	360	675	340	120	810	220	950	50	42	24	36	420	SNL 3076 GFTS SNL 3076 GFTNF	SNL 3076 GF	TS 84 TNF 84	ETS 84
	400	360	675	340	120	810	220	950	50	42	24	36	415	SNL 3076 GLTS SNL 3076 GLTNF	SNL 3076 GL	TS 84 TNF 84	ETS 84
	400	360	715	360	120	870	220	1040	50	42	30	36	460	SNL 3176 GFTS SNL 3176 GFTNF	SNL 3176 GF	TS 84 TNF 84	ETS 84
	400	360	715	360	120	870	220	1040	50	42	30	36	455	SNL 3176 GLTS SNL 3176 GLTNF	SNL 3176 GL	TS 84 TNF 84	ETS 84
	400	360	675	340	120	810	220	950	50	42	24	36	420	SNL 4076 GFTS SNL 4076 GFTS	SNL 4076 GF	TS 84 TNF 84	ETS 84
	400	360	675	340	120	810	220	950	50	42	24	36	415	SNL 4076 GLTS SNL 4076 GLTS	SNL 4076 GL	TS 84 TNF 84	ETS 84

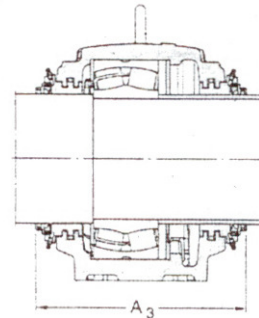


Eixo		Assento de rolamento		Largura incluindo Vedação		Olhais de içamento Conforme a DIN 580	Rolamentos apropriados e componentes associados Rolamentos autocompensadores de rolos Rolamentos CARB	Anéis de posicionamento
d_a	d_b	C_a	D_a	A_2	A_3			
320	340	181	480	360	445	M 30	23064 CC/ W33 24064 CC/ W33 C 3064 M	6 FRB 10/480 2 FRB 10,5/ 480 6 FRB 10/480
		196	540	380	465	M 30	23164 CC/ W33 C 3164 M	2 FRB 10/540 2 FRB 10/540
340	360	190	580	410	495	M 30	23168 CC/ W33 C 3168 M	
		210	580				23168 CC/ W33	
360	380	198	540	380	465	M 30	23072 CC/ W33 24072 CC/ W33	4 FRB 16/540 2 FRB 9/540
		192	600	410	495	M 36	23172 CC/ W33 C 3172 M	
		212	600	410	495	M 36	23172 CC/ W33	
380	400	135	560	410	495	M 30	23076 CC/ W33	
		180	560	410	495	M 30	23076 CC/ W33	
		194	620	410	495	M 36	23176 CA/ W33	
		214	620	410	495	M 36	23176 CA/ W33	
		180	560	410	495	M 30	24076 CC/ W33	
	200	560	410	495	M 30	24076 CC/ W33		





Vedações tipo labirinto,
projeto TS

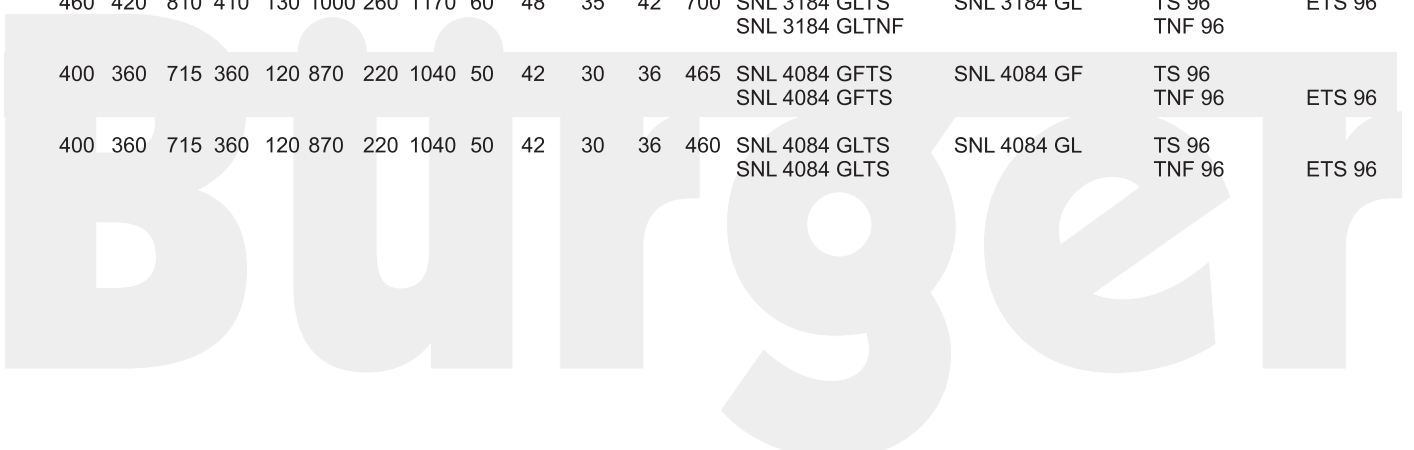


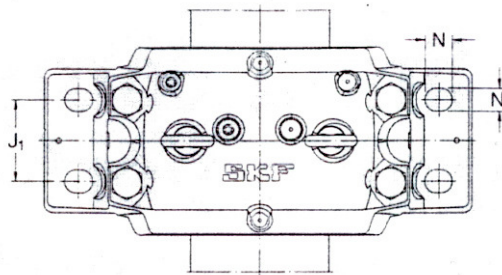
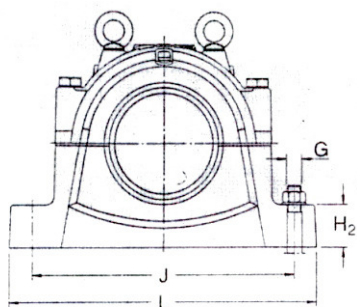
Vedações tipo "taconite",
projeto TNF

Eixo Dimensões do mancal

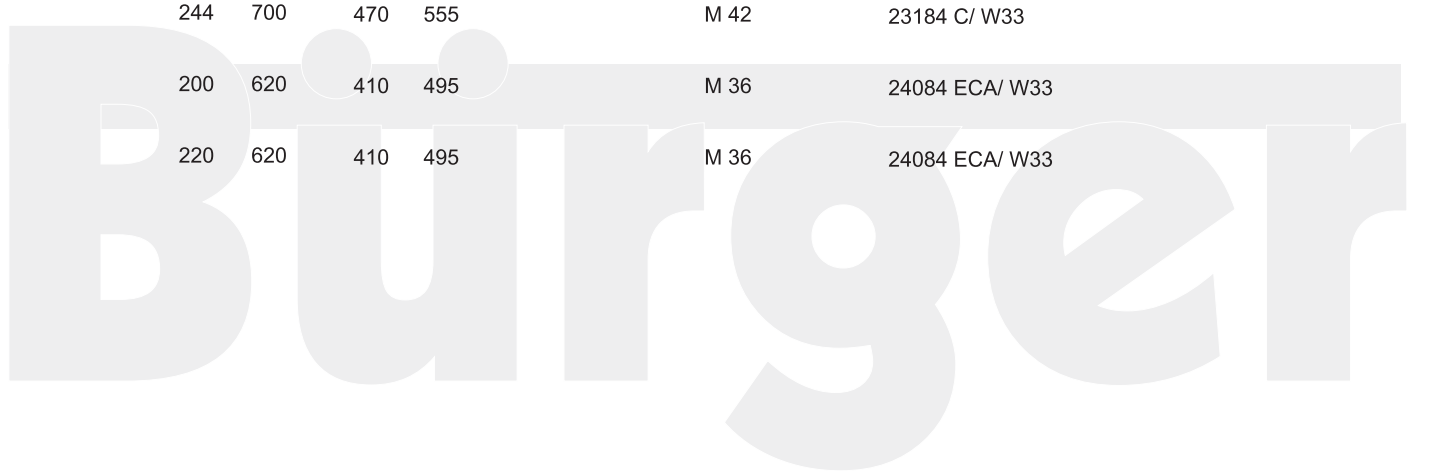
Designações

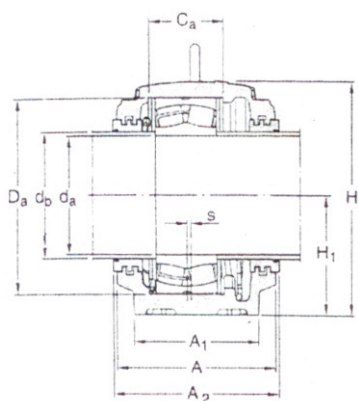
d_a	A	A_1	H	H_1	H_2	J	J_1	L	N	N_1	s	G	Peso (Kg)	Caixa completa com 2 vedadores	Componentes Somente caixa	Vedações	Tampa de fechamento
400	400	360	695	350	120	840	220	1000	50	42	30	36	450	SNL 3080 GFTS SNL 3080 GFTNF	SNL 3080 GF	TS 92 TNF 92	ETS 92
	400	360	695	350	120	840	220	1000	50	42	30	36	445	SNL 3080 GLTS SNL 3080 GLTNF	SNL 3080 GL	TS 92 TNF 92	ETS 92
430	390	775	380	125	950	240	1120	60	48	30	42	585	SNL 3180 GFTS SNL 3180 GFTNF	SNL 3180 GF	TS 92 TNF 92	ETS 92	
	390	775	380	125	950	240	1120	60	48	30	42	580	SNL 3180 GLTS SNL 3180 GLTNF	SNL 3180 GL	TS 92 TNF 92	ETS 92	
400	360	695	350	120	840	220	1000	50	42	30	36	450	SNL 4080 GFTS SNL 4080 GFTS	SNL 4080 GF	TS 92 TNF 92	ETS 92	
	360	695	350	120	840	220	1000	50	42	30	36	445	SNL 4080 GLTS SNL 4080 GLTS	SNL 4080 GL	TS 92 TNF 92	ETS 92	
420	400	360	715	360	120	870	220	1040	50	42	30	36	465	SNL 3084 GFTS SNL 3084 GFTNF	SNL 3084 GF	TS 96 TNF 96	ETS 96
	360	715	360	120	870	220	1040	50	42	30	36	460	SNL 3084 GLTS SNL 3084 GLTNF	SNL 3084 GL	TS 96 TNF 96	ETS 96	
460	420	810	410	130	1000	260	1170	60	48	35	42	705	SNL 3184 GFTS SNL 3184 GFTNF	SNL 3184 GF	TS 96 TNF 96	ETS 96	
	420	810	410	130	1000	260	1170	60	48	35	42	700	SNL 3184 GLTS SNL 3184 GLTNF	SNL 3184 GL	TS 96 TNF 96	ETS 96	
400	360	715	360	120	870	220	1040	50	42	30	36	465	SNL 4084 GFTS SNL 4084 GFTS	SNL 4084 GF	TS 96 TNF 96	ETS 96	
400	360	715	360	120	870	220	1040	50	42	30	36	460	SNL 4084 GLTS SNL 4084 GLTS	SNL 4084 GL	TS 96 TNF 96	ETS 96	



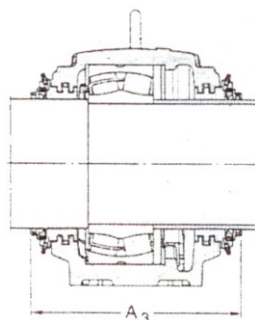


Eixo		Assento de rolamento		Largura incluindo Vedação		Olhais de içamento Conforme a DIN 580	Rolamentos apropriados e componentes associados Rolamentos autocompensadores de rolos Rolamentos CARB Anéis de posicionamento
d_a	d_b	C_a	D_a	A_2	A_3		
400	430	148	600	410	495	M 36	23080 CC/ W33 C 3080 M
		192	600	410	495	M 36	23080 CC/ W33
	200	650	440	525	M 42	23180 CA/ W33 C 3180 M	
	220	650	440	525	M 42	23180 CA/ W33	
	200	600	410	495	M 36	24080 ECCJ / W33	
	220	600	410	495	M 36	24080 ECCJ / W33	
420	450	150	620	410	495	M 36	23084 CA/ W33
		194	620	410	495	M 36	23084 CA/ W33
	224	700	470	555	M 42	23184 C/ W33 C 3184 M	
	244	700	470	555	M 42	23184 C/ W33	
	200	620	410	495	M 36	24084 ECA/ W33	
	220	620	410	495	M 36	24084 ECA/ W33	





Vedações tipo labirinto,
projeto TS

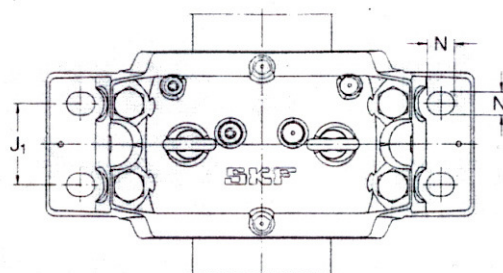
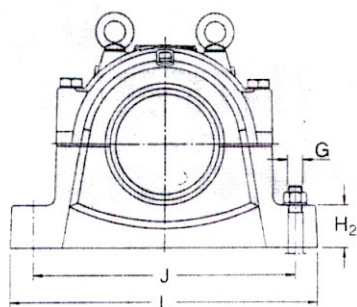


Vedações tipo "taconite",
projeto TNF

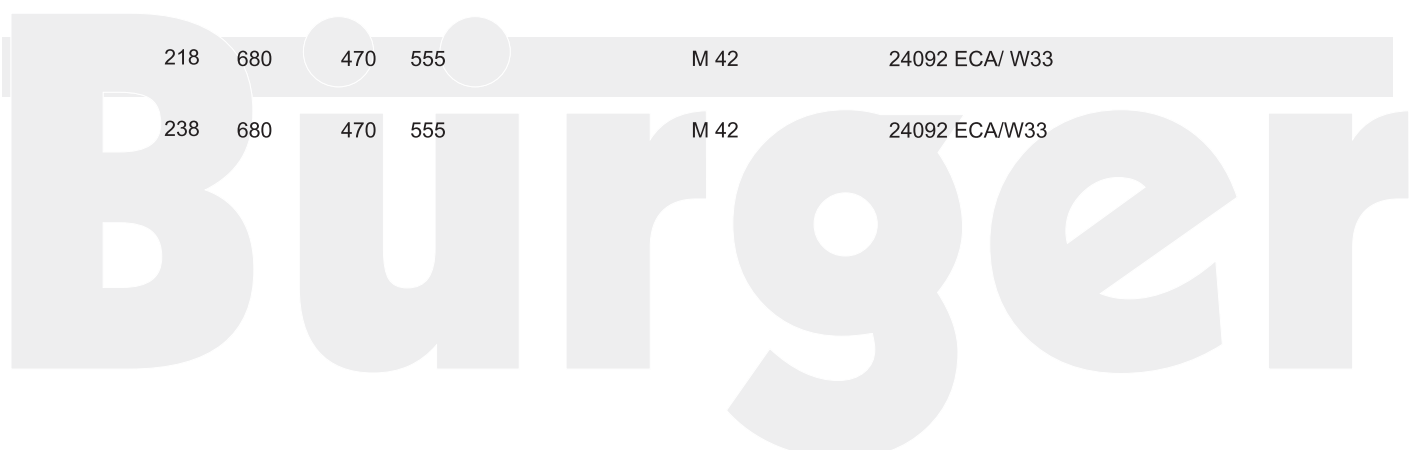
Eixo Dimensões do mancal

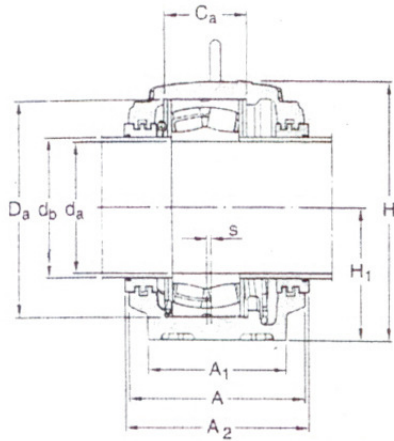
Designações

d _a mm	A mm	A ₁	H	H ₁	H ₂	J	J ₁	L	N	N ₁	s	G	Peso (Kg)	Caixa completa com 2 vedadores	Componentes Somente caixa	Vedações	Tampa de fechamento
440	430	390	775	380	125	950	240	1120	60	48	30	42	485	SNL 3088 GFTS SNL 3088 GFTNF	SNL 3088 GF	TS 500 TNF 500	ETS 500
	430	390	775	380	125	950	240	1120	60	48	30	42	480	SNL 3088 GLTS SNL 3088 GLTNF	SNL 3088 GL	TS 500 TNF 500	ETS 500
	460	430	835	420	135	1030	260	1220	60	48	35	42	745	SNL 3188 GFTS SNL 3188 GFTNF	SNL 3188 GF	TS 500 TNF 500	ETS 500
	460	430	835	420	135	1030	260	1220	60	48	35	42	740	SNL 3188 GLTS SNL 3188 GLTNF	SNL 3188 GL	TS 500 TNF 500	ETS 500
	430	390	775	380	125	950	240	1120	60	48	30	42	485	SNL 4088 GFTS SNL 4088 GFTS	SNL 4088 GF	TS 500 TNF 500	ETS 500
	430	390	775	380	125	950	240	1120	60	48	30	42	480	SNL 4088 GLTS SNL 4088 GLTS	SNL 4088 GL	TS 500 TNF 500	ETS 500
460	460	420	810	410	130	1000	260	170	60	48	35	42	705	SNL 3092 GFTS SNL 3092 GFTNF	SNL 3092 GF	TS 530 TNF 530	ETS 530
	460	420	810	410	130	1000	260	170	60	48	35	42	700	SNL 3092 GLTS SNL 3092 GLTNF	SNL 3092 GL	TS 530 TNF 530	ETS 530
	470	440	880	440	145	1070	260	1280	60	48	35	42	855	SNL 3192 GFTS SNL 3192 GFTNF	SNL 3192 GF	TS 530 TNF 530	ETS 530
	470	440	880	440	145	1070	260	1280	60	48	35	42	850	SNL 3192 GLTS SNL 3192 GLTNF	SNL 3192 GL	TS 530 TNF 530	ETS 530
	460	420	810	410	130	1000	260	1170	60	48	35	42	705	SNL 4092 GFTS SNL 4092 GFTS	SNL 4092 GF	TS 530 TNF 530	ETS 530
	460	420	810	410	130	1000	260	1170	60	48	35	42	700	SNL 4092 GLTS SNL 4092 GLTS	SNL 4092 GL	TS 530 TNF 530	ETS 530

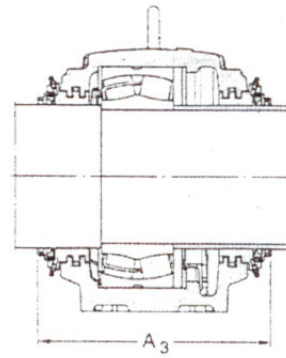


Eixo		Assento de rolamento		Largura incluindo Vedação		Olhais de içamento Conforme a DIN 580	Rolamentos apropriados e componentes associados Rolamentos autocompensadores de rolos Rolamentos CARB	Anéis de posicionamento
d_a	d_b	C_a	D_a	A_2	A_3			
440	470	157	650	440	525	M 42	23088 CA/ W33	
		200	650	440	525	M 42	23088 CA/ W33	
		226	720	470	555	M 42	23188 CA/ W33	
		246	720	470	555	M 42	23188CA/ W33	
		212	650	440	525	M 42	24088 ECA/ W33	
		232	650	440	525	M 42	24088 ECA/ W33	
460	500	163	680	470	555	M 42	23092 CA/ W33	
		224	680	470	555	M 42	23092 CA/ W33	
		240	760	480	565	M 48	23192 CA/ W33 C 3192 M	
		260	760	480	565	M 48	23192 CA/ W33	
		218	680	470	555	M 42	24092 ECA/ W33	
		238	680	470	555	M 42	24092 ECA/W33	





Vedações tipo labirinto,
projeto TS

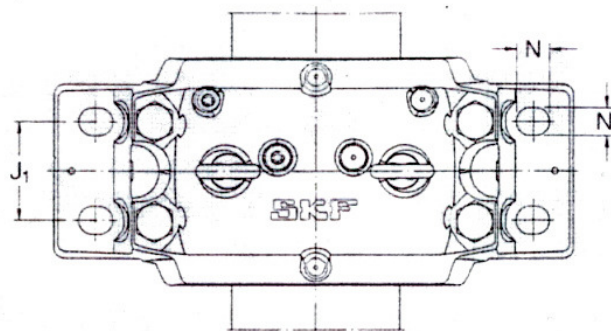
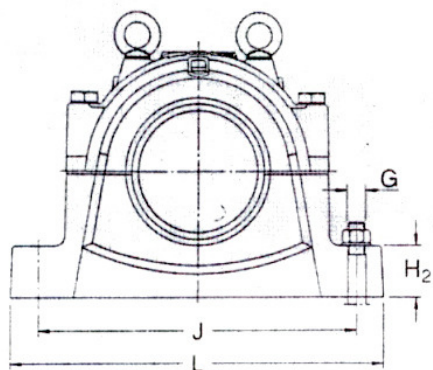


Vedações tipo "taconite",
projeto TNF

Eixo Dimensões do mancal

Designações

d_a	A	A_1	H	H_1	H_2	J	J_1	L	N	N_1	s	G	Peso (Kg)	Caixa completa com 2 vedadores	Componentes Somente caixa	Vedações	Tampa de fechamento
480	460	420	810	410	130	1000	260	1170	60	48	35	42	700	SNL 3096 GFTS SNL 3096 GFTNF	SNL 3096 GF	TS 530/ 510 TNF 530/ 510	ETS 530
	460	420	810	410	130	1000	260	1170	60	48	35	42	695	SNL 3096 GLTS SNL 3096 GLTNF	SNL 3096 GL	TS 530/ 510 TNF 530/ 510	ETS 530
470	440	920	460	155	1110	260	1330	70	56	35			935	SNL 3196 GFTS SNL 3196 GFTNF	SNL 3196 GF	TS 560/ 520 TNF 560/ 520	ETS 560
	470	440	920	460	155	1110	260	1330	70	56	35		930	SNL 3196 GLTS SNL 3196 GLTNF	SNL 3196 GL	TS 560/ 520 TNF 560/ 520	ETS 560
460	420	810	410	130	1000	260	1170	60	48	35	42	700	SNL 4096 GFTS SNL 4096 GFTS	SNL 4096 GF	TS 530/ 510 TNF 530/ 510	ETS 530	
	460	420	810	410	130	1000	260	1170	60	48	35	42	695	SNL 4096 GLTS SNL 4096 GLTS	SNL 4096 GL	TS 530/ 510 TNF 530/ 510	ETS 530
500	460	430	835	420	135	1030	260	1220	60	48	35	42	745	SNL 30/ 500 GFTS SNL 30/ 500 GFTNF	SNL 30/ 500 GF	TS 560 TNF 560	ETS 560
	460	430	835	420	135	1030	260	1220	60	48	35	42	740	SNL 30/ 500 GLTS SNL 30/ 500 GLTNF	SNL 30/ 500 GL	TS 560 TNF 560	ETS 560
	460	430	835	420	135	1030	260	1220	60	48	35	42	745	SNL 40/ 500 GFTS SNL 40/ 500 GFTS	SNL 40/ 500 GF	TS 560 TNF 560	ETS 560
	460	430	835	420	135	1030	260	1220	60	48	35	42	740	SNL 40/ 500 GLTS SNL 40/ 500 GLTS	SNL 40/ 500 GL	TS 560 TNF 560	ETS 560
530	470	440	920	460	155	1110	260	1330	70	56	35	48	935	SNL 30/ 530 GFTS SNL 30/ 530 GFTNF	SNL 30/ 530 GF	TS 600 TNF 600	ETS 600
	470	440	920	460	155	1110	260	1330	70	56	35	48	930	SNL 30/ 530 GLTS SNL 30/ 530 GLTNF	SNL 30/ 530 GL	TS 600 TNF 600	ETS 600
	470	440	920	460	155	1110	260	1330	70	56	35	48	935	SNL 40/ 530 GFTS SNL 40/ 530 GFTS	SNL 40/ 530 GF	TS 600 TNF 600	ETS 600
	470	440	920	460	155	1110	260	1330	70	56	35	48	930	SNL 40/ 530 GLTS SNL 40/ 530 GLTS	SNL 40/ 530 GL	TS 600 TNF 600	ETS 600



Eixo	Assento de rolamento		Largura incluindo Vedação		Olhais de içamento Conforme a DIN 580	Rolamentos apropriados e componentes associados	
	d_b	C_a	D_a	A_2		A_3	Rolamentos autocompensadores de rolos Rolamentos CARB
480	510	165	700	470	555	M 42	23096 CA/ W33 C 3096 M
		224	700	470	555	M 42	23096 CA/ W33
520	248	790	480	565	M 48	23196 CA/ W33	
		268	790	480	565	M 48	23196 CA/ W33
510	218	700	470	555	M 42	24096 ECA/ W33	
		238	700	470	555	M 42	24096 ECA/ W33
500	530	167	720	470	555	M 42	230/ 500 CA/ W33 C 30/ 500 M
		226	720	470	555	M 42	230/ 500 CA/ W33
		218	720	470	555	M 42	240/500 ECA/ W33
		238	720	470	555	M 42	240/ 500 ECA/ W33
530	560	185	780	480	565	M 48	230/530 CA/ W33
		248	780	480	565	M 48	230/ 530 CA/ W33
		250	780	480	565	M 48	240/ 530 CA/ W33
		270	780	480	565	M 48	240/ 530 CA/ W33