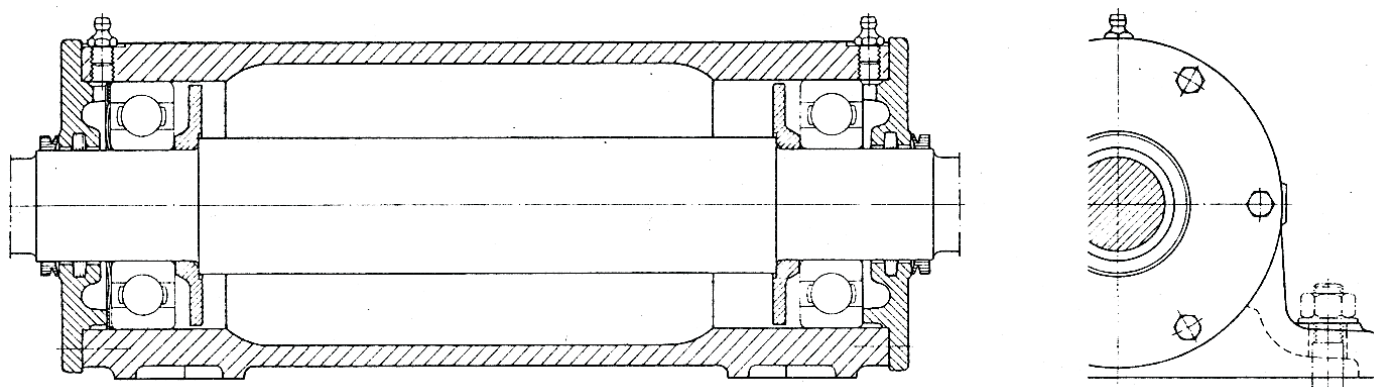


Caixa	Eixo Dimensões													Chaveta (ISO/R 773)	Massa	Designação Eixo
Designação	d_a	d_b	d_c	d_d	B_a	B_b	B_c	B_d	B_e	B_f	R_a	G_2	G_3			
mm	mm														Kg	-
PDN 206	30	24	39	32	97	95,5	117,5	210	50	4	0,8	10	27	8x7x40	1,80	VJ-PDNB 206
PDN 207	35	28	44	36	109,5	108	142,5	240	60	4	1,2	10	27	8x7x40	2,85	VJ-PDNB 207
PDN 208	40	32	49	40	135,5	134	164,5	274	80	5	1,2	12	30	10x8x63	4,25	VJ-PDNB 208
PDN 210	50	42	59	50	166	164,5	218,5	329	110	6	1,6	16	36	12x8x80	7,65	VJ-PDNB 210
PDN 211	55	48	64	63	175	173,5	242,5	371	110	6	1,6	16	40	14x9x80	10,5	VJ-PDNB 211
PDN 212	60	48	69	63	169	167,5	274,5	391	110	6	1,6	16	40	14x9x80	13,0	VJ-PDNB 212
PDN 214	70	60	79	70	206,5	205	346,5	478	140	6	1,6	16	40	18x11x100	23,0	VJ-PDNB 214
PDN 215	75	65	84	78	207,5	206	344,5	478	140	6	1,6	20	46	18x11x100	26,5	VJ-PDNB 215
PDN 216	80	70	89	90	216	214,5	361,5	512	140	6	1,6	20	46	20x12x100	31,5	VJ-PDNB 216
PDN 218	90	80	104	100	251	249,5	401,5	562	170	8	1,6	20	46	22x14x140	47,5	VJ-PDNB 218
PDN 220	100	90	114	105	256	256	435	607	107	8	2,5	24	52	25x14x140	61,0	VJ-PDNB 220
PDN 222	110	100	124	115	296,5	296,5	483	656	210	8	2,5	24	52	28x16x180	83,0	VJ-PDNB 222
PDN 224	120	110	134	132	300	300	514	694	210	12	2,5	30	60	28x16x180	102	VJ-PDNB 224

Caixa	Eixo Dimensões													Chaveta (ISO/R 773)	Massa	Designação Eixo
Designação	d_a	d_b	d_c	d_d	B_a	B_b	B_c	B_d	B_e	B_f	R_a	G_2	G_3			
mm	mm														Kg	-
PDN 305	25	19	34	28	91	89,5	115,5	216	40	4	0,8	8	20	6x6x32	1,40	VJ-PDNB 305
PDN 306	30	24	39	32	101,5	100	138,5	240	50	4	0,8	10	27	8x7x40	2,20	VJ-PDNB 306
PDN 307	35	28	44	36	118,5	117	158,5	274	60	4	1,2	10	27	8x7x40	3,35	VJ-PDNB 307
PDN 308	40	32	49	40	140	138,5	212,5	331	80	5	1,2	12	30	10x8x63	5,25	VJ-PDNB 308
PDN 309	45	38	54	45	151,5	150	234,5	376	80	5	1,2	12	30	10x8x63	7,30	VJ-PDNB 309
PDN 310	50	42	59	50	175	173,5	254,5	393	110	6	1,6	16	30	12x8x80	9,85	VJ-PDNB 310
PDN 311	55	48	64	63	186,5	185	286,5	438	110	6	1,6	16	40	14x9x80	13,0	VJ-PDNB 311
PDN 312	60	48	69	63	182,5	181	332,5	476	110	6	1,6	16	40	14x9x80	15,5	VJ-PDNB 312
PDN 313	65	55	74	70	191	189,5	347,5	508	110	6	1,6	16	40	16x10x80	19,5	VJ-PDNB 313
PDN 314	70	60	79	70	225	223,5	363,5	532	140	6	1,6	16	40	18x11x100	25,0	VJ-PDNB 314
PDN 315	75	65	84	78	230,5	229	387,5	567	140	6	1,6	20	46	18x11x100	30,0	VJ-PDNB 315
PDN 316	80	70	89	90	227	255,5	403,5	576	140	6	1,6	20	46	20x12x100	34,5	VJ-PDNB 316
PDN 317	85	75	99	90	234,5	234,5	421	610	140	6	1,6	20	46	20x12x100	43,0	VJ-PDNB 317
PDN 318	90	80	104	100	260	260	445	625	170	8	1,6	20	46	22x14x140	51,0	VJ-PDNB 318
PDN 319	95	85	109	100	269,5	269,5	469	668	170	8	2,5	20	46	22x14x140	59,5	VJ-PDNB 319
PDN 320	100	90	114	105	266,5	266,5	500	693	170	8	2,5	24	52	25x14x140	67,5	VJ-PDNB 320
PDN 322	110	100	124	115	309,5	309,5	510	709	210	8	2,5	24	52	28x16x180	87,5	VJ-PDNB 322
PDN 324	120	110	134	132	314	314	522	730	210	12	2,5	30	60	28x16x180	106	VJ-PDNB 324

1- Os eixos padronizados são fornecidos com duas chavetas e duas tampas laterais com os parafusos de cabeça sextavada. Não acompanha Molas Prato.



São caixas inteiriças usadas em ventiladores, alojam 2 ou mais rolamentos sendo de grande vantagens por não haver desalinhamento.

Sua lubrificação normal é com graxa mas conforme solicitação pode se usar óleo. Sua vedação padrão é feltro, também poderá sofrer modificações tal como retentores, V'Ring... etc, possuem graxeiras sendo 1 de cada lado do rolamento o alojamento é usinado com tolerância H7 de forma a permitir deslocamentos axiais dentro das caixas.

Conforme solicitações pode ser fornecidas completas, sendo caixas mais eixos. Estas caixas permitem o uso diversificado de rolamentos, exemplo:

PDN - A - 2 rolamentos fixo de esfera, ajustados de modo flutuante.

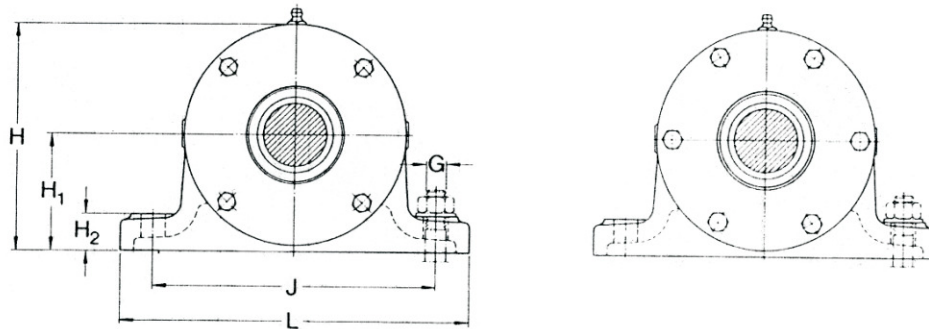
PDN - B - 1 rolamento fixo de esferas mais rolamento de rolo cilíndricos NJ, ajustados de modo flutuante.

PDN - C - Disposição de rolamentos fixo-livre com : 1 rolamento de rolos cilíndricos NU mais dois rolamentos de contato angular de esferas.

PDN - D - Disposição de rolamentos fixo-livre com : 1 rolamento de rolos cilíndricos NU mais um rolamento fixo de esferas.

PDN - E - Disposição de rolamentos fixo-livre com : um rolamento de rolos cilíndricos NU mais um rolamento fixo de esferas.

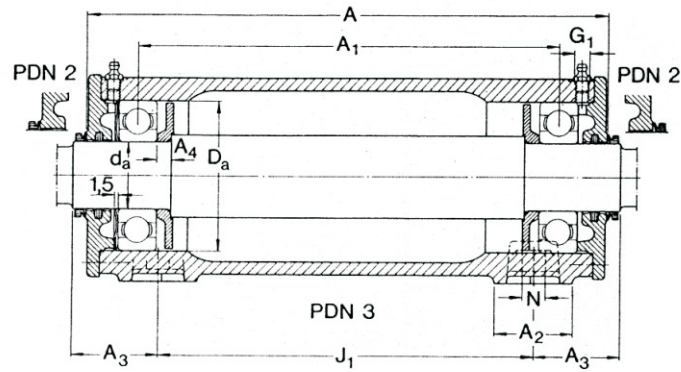
PDN - F - 2 rolamentos fixos de esferas ajustados de modo flutuante, ajustados axialmente sobre mola entre o anel externo e a tampa da caixa.



Eixo diâmetro d a	Rolamento adequado	Componentes separados			Unidade de 2 rolamentos ²		Velocidade permissível lubrificação com graxa	Massa
		Mola prato ¹	Anel V	Tira de Feltro	Designações Unidade Incluindo eixo	Eixo		
25	6305	WF-62	V-25 A	FS 190	PDNB 305	VJ-PDNB 305	11000	7,00
30	6206	WF-62	V-30 A	-	PDNB 206	VJ-PDNB 206	10000	7,40
	6306	WF-72	V-30 A	FS 190	PDNB 306	VJ-PDNB 306	9000	9,60
35	6207	WF-72	V-35 A	-	PDNB 207	VJ-PDNB 207	9000	10,0
	6307	WF-80	V-35 A	FS 190	PDNB 307	VJ-PDNB 307	8500	13,5
40	6208	WF-80	V-40 A	-	PDNB 208	VJ-PDNB 208	8500	14,5
	6308	WF-90	V-40 A	FS 190	PDNB 308	VJ-PDNB 308	7500	19,5
45	6309	WF-100	V-45 A	FS 190	PDNB 309	VJ-PDNB 309	6700	24,0
50	6210	WF-90	V-50 A	-	PDNB 210	VJ-PDNB 210	7000	22,5
	6310	WF-110	V-50 A	FS 260	PDNB 310	VJ-PDNB 310	6300	29,5
55	6211	WF-100	V-55 A	-	PDNB 211	VJ-PDNB 211	6300	27,5
	6311	WF-120	V-55 A	FS 260	PDNB 311	VJ-PDNB 311	5600	39,5
60	6212	WF-110	V-60 A	-	PDNB 212	VJ-PDNB 212	6000	33,0
	6312	WF-130	V-60 A	FS 260	PDNB 312	VJ-PDNB 312	5000	52,5
65	6313	WF-140	V-65 A	FS 260	PDNB 323	VJ-PDNB 313	4800	57,0
70	6214	WF-125	V-70 A	-	PDNB 214	VJ-PDNB 214	5000	60,5
	6314	WF-150	V-70 A	FS 330	PDNB 314	VJ-PDNB 314	4500	68,5
75	6215	WF-130	V-75 A	-	PDNB 215	VJ-PDNB 215	4800	62,0
	6315	WF-160	V-75 A	FS 330	PDNB 315	VJ-PDNB 315	4300	80,5
80	6216	WF-140	V-80 A	-	PDNB 216	VJ-PDNB 216	4500	67,0
	6316	WF-170	V-80 A	FS 330	PDNB 316	VJ-PDNB 316	3800	92,0
85	6317	-	V-85 A	FS 330	PDNB 317	VJ-PDNB 317	3600	115
90	6218	WF-160	V-90 A	-	PDNB 218	VJ-PDNB 218	3800	96,5
	6318	-	V-90 A	FS 370	PDNB 318	VJ-PDNB 318	3400	135
95	6319	-	V-95 A	FS 370	PDNB 319	VJ-PDNB 319	3200	155
100	6220	-	V-100 A	-	PDNB 220	VJ-PDNB 220	3400	130
	6320	-	V-100 A	FS 460	PDNB 320	VJ-PDNB 320	3000	175
110	6222	-	V-110 A	-	PDNB 222	VJ-PDNB 222	3000	175
	6322	-	V-110 A	FS 460	PDNB 322	VJ-PDNB 322	2600	225
120	6224	-	V-120 A	-	PDNB 224	VJ-PDNB 224	2800	205
	6324	-	V-120 A	FS 460	PDNB 324	VJ-PDNB 324	2400	275

1 - A mola prato não é fornecida com as caixas PDN 317 e PDN 318

2 - A unidade de dois rolamentos completa com eixo e rolamento prontos para montagem podem ser fornecidos.



Eixo diâmetro d_a	Caixa Dimensões ¹															Massa	Designação
	A	A ₁	A ₂	A ₃	A ₄	D _a	H	H ₁	H ₂	J	J ₁	L	N	G	G ₁	Kg	-
mm	mm															Kg	-
25	202	146,5	35	40,5	7	62	95	50	16	120	135	155	12	10	G 1/8	5,10	PDN 305
30	197	147,5	35	37,5	7	62	95	50	16	120	135	155	12	10	G 1/8	5,10	PDN 206
	226	171,5	40	45	7	72	100	50	18	130	150	160	15	12	G 1/8	6,50	PDN 306
35	227	173,5	40	45	7	72	100	50	18	130	150	160	15	12	G 1/8	6,50	PDN 207
	260	195,5	45	49,5	8	80	116	60	18	150	175	190	15	12	G 1/8	9,10	PDN 307
40	259	198,5	45	49,5	8	80	116	60	18	150	175	190	15	12	G 1/8	9,30	PDN 208
	315	255,5	52	53	10	90	121	60	20	150	255	190	15	12	G 1/8	12,5	PDN 308
45	360	297,5	52	63	10	100	137	70	22	170	250	210	15	12	G 1/8	15,0	PDN 309
50	314	258,5	52	52	10	90	121	60	20	150	225	190	15	12	G 1/8	12,5	PDN 210
	377	311,5	60	59	10	110	142	70	25	170	175	210	15	12	G 1/8	18,0	PDN 310
55	356	283,5	52	60,5	10	100	137	70	22	170	250	210	15	12	G 1/8	15,0	PDN 211
	422	335,5	60	69	10	120	158	80	25	210	300	260	19	16	G 1/8	23,0	PDN 311
60	376	316,5	60	58	10	110	142	70	25	170	275	210	15	12	G 1/8	18,0	PDN 212
	460	386,5	70	68	10	130	165	80	25	210	340	260	19	16	G 1/8	32,5	PDN 312
65	492	402,5	70	74	11	140	185	95	25	230	360	280	19	16	G 1/4	32,0	PDN 313
70	459	390,5	70	69	10	125	169	80	25	210	340	260	19	16	G 1/8	34,5	PDN 214
	512	420,5	70	76	11	150	190	95	25	230	380	290	19	16	G 1/4	38,0	PDN 314
75	459	389,5	70	69	10	130	165	80	25	210	340	260	19	16	G 1/8	32,0	PDN 315
	547	448,5	80	83,5	12	160	200	100	30	260	400	320	19	16	G 1/4	43,5	PDN 315
80	493	409,5	70	76	11	140	185	95	25	230	360	280	19	16	G 1/4	31,0	PDN 216
	556	466,5	80	78	12	170	220	112	30	260	420	320	19	16	G 1/4	49,5	PDN 316
85	590	486	80	85	12	180	225	112	30	290	440	350	19	16	G 1/4	61,0	PDN 317
90	543	455,5	80	81	12	160	200	100	30	260	400	320	19	16	G 1/4	42,5	PDN 218
	605	510	85	82,5	11	190	230	112	30	290	460	350	19	16	G 1/4	71,0	PDN 318
95	648	540	90	94	13	200	253	125	36	320	480	400	24	20	G 1/4	82,5	PDN 319
100	588	493	80	83,5	12	180	225	112	30	290	440	350	19	16	G 1/4	60,0	PDN 220
	673	570	95	96,5	11,5	215	264	130	40	320	500	400	24	20	G 1/4	92,5	PDN 320
110	634	547	90	88	13	200	253	125	36	320	480	400	24	20	G 1/4	81,0	PDN 222
	686	580	95	94,5	10	240	296	150	40	380	520	450	28	24	G 1/4	115	PDN 322
120	672	577	95	97	11,5	215	264	130	40	320	500	400	24	20	G 1/4	90,0	PDN 224
	707	600	100	96	11,5	260	322	160	40	410	538	500	35	30	G 1/4	135	PDN 324

1 - As dimensões de eixo recomendadas se encontram na página 56.